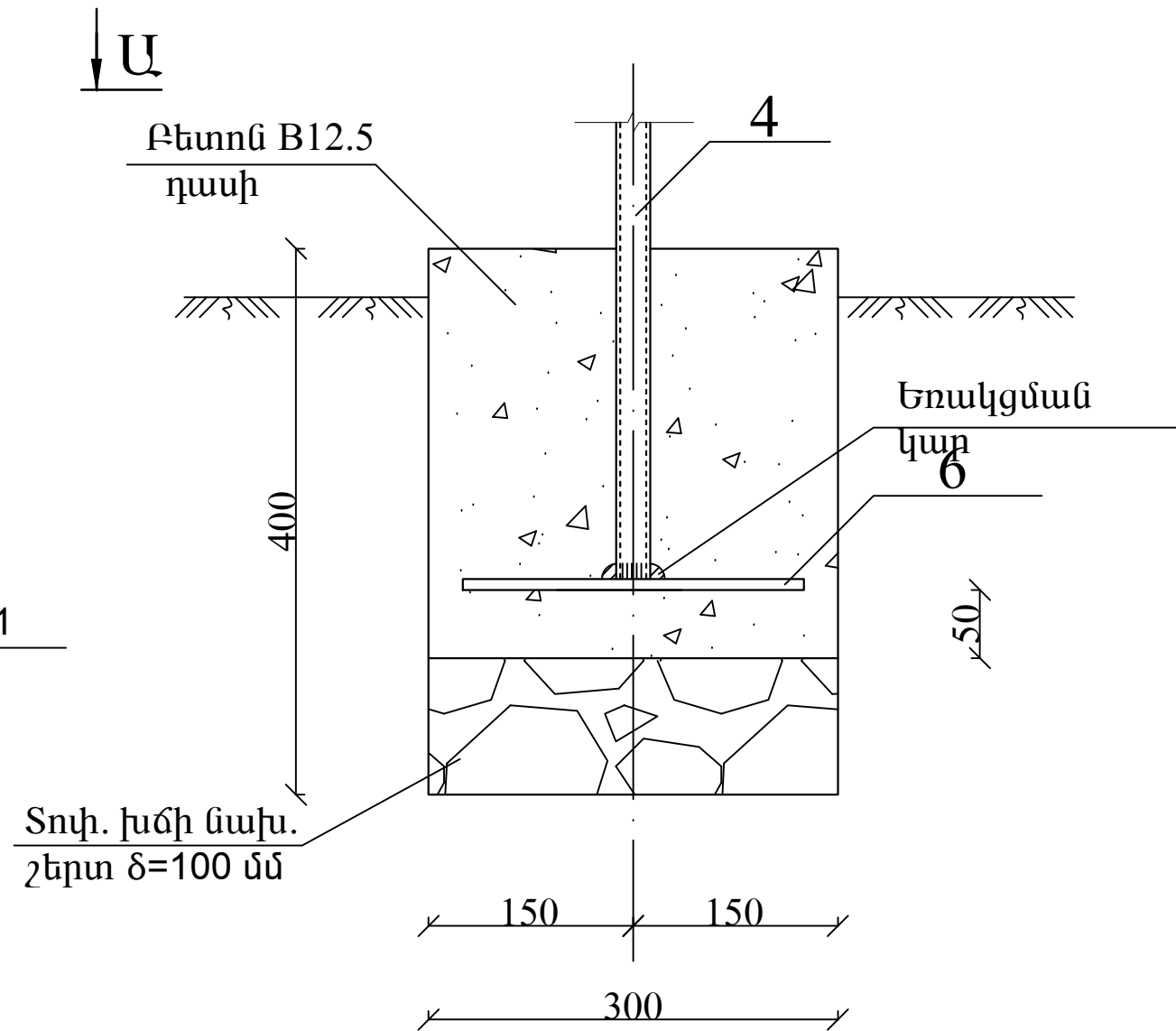
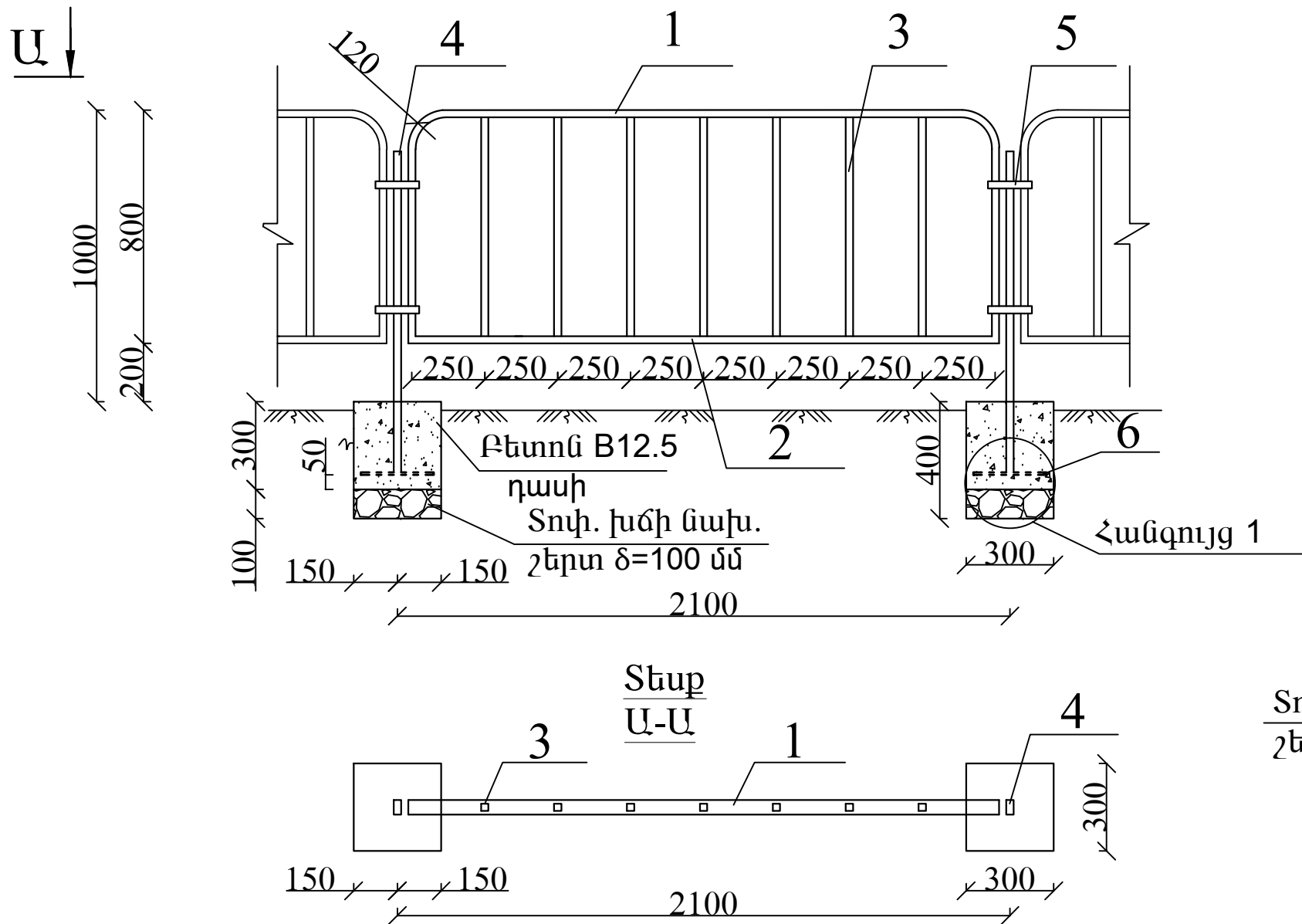


ՄԵՏԱՂԱԿԱՆ ԲԱԶՐԻՔԻ ԴՐՎԱԳ Մ 1:40

Հանգույց 1 Մ 1:10



ՄԵՏԱՂԱԿԱՆ ԲԱԶՐԻՔԻ ՊՈՂՊՍԱԾԻ ՄԱՍՆԱԳԻՐ ՄԵԿ ԷԼԵՄԵՆՏԻ ՀԱՄԱՐ

ԳԻՐՔ ՆՇԱՆԱԿՈՒՄԸ	ԱՆՎԱՆՈՒՄԸ	ՔԱՆ. ՀԱՏ	ՔԱՇԸ ԿԳ.	ԸՆԴ.
<b>Բազրիք</b>				
1	ՊՍ 8369-82	□50x25x3 $L=3700$	1	11.58
2	"	□50x25x3 $L=2000$	1	6.26
3	ՊՍ 8645-68	□25x25x2 $L=750$	7	1.04
<b>ԿԱՆԳՆԱԿ</b>				
4	ՊՍ 8369-82	□50x25x3 $L=1100$	1	3.44
5	ՊՍ 19903 - 76	-4X25 $L=150$	2	0.12
6	"	-8X250 $L=250$	1	3.92
ԲԵՏՈՆ B12.5 ԳԱՍԻ 0.027մ <sup>3</sup> , ՏՈՓԱՆԱԾ ԽԻՃ 0.009մ <sup>3</sup>				

ԾԱՆՈԹՈՒԹՅՈՒՆ

- Եռակցումը կատարել Յ-46 (ՊՍ 9467-75) մակնիշի էլեկտրողներով
- Բոլոր չափերը տրված են մմ-ով

	Ք. ԵՐԵՎԱՆ, ՇԵՆԳԱՎԻԹ ՎԱՐՉԱԿԱՆ ՇՐՋԱՆ, ԲԱԳՐԱՏՈՒՆՅԱՅ 20, 22 ՇԵՆՔԵՐԻ ԲԱԿԱՅԻՆ ՏԱՐԱԾՔԻ ԲԱՐԵԿԱՐԳՄԱՆ ԱՇԽԱՏԱՆՔՆԵՐ		Պատվեր N ԵՔ-ԲԸԱՇՁԲ 14/74-1		
	Նախագծեց	Ս. ԳԱԼՍՏՅԱՆ	ՃԱՐՏԱՐԱՊԵՏԱՇԻՆԱՐԱՐԱԿԱՆ ՄԱՍ	ՓՈՒԼ	ԹԵՐԹ
		ՄԵՏԱՂԱԿԱՆ ԲԱԶՐԻՔ, ՄԱՍՆԱԳԻՐ Մ 1:40	ԱՆ	ՃՇ-6	9
			«ՄԵԳԱՄԵՏՐ» ՍՊԸ		